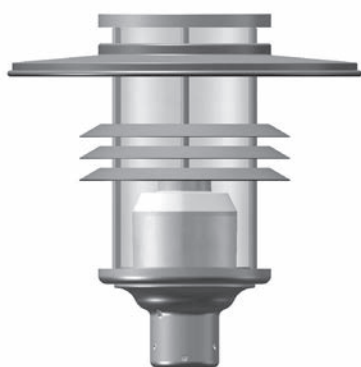




L24



Leuchtenhöhe 510 mm, Schirm ø 500 mm  
empfohlene Lichtpunkthöhe bis 3,5 m

Einsatzbereich Wohn-, Anlieger- und Einkaufsstraßen, Park- und Grünanlagen, Fußgängerzonen und Parkplatzflächen

## Grundausstattung

Wartung werkzeugarm

Installation LED, NAV 35-100 Watt, HCI 35-70 Watt, TCD, TCL, werkzeuglos wechselbarer Elektroblick, Elektroeinheit ist kompensiert, Leuchte mit Anschlusskabel bis Kabelübergangskasten, VDE-Prüfzeichen auf allen elektrischen Bauteilen und VDE geprüft



Schutzklasse I

Schutzart IP 54

Werkstoff Trägerelement aus Aluminiumsandguss, Schirm aus starkwandiger Aluminiumlegierung mit verstärktem Außenrand

Beschichtung alle Teile werden nach sorgfältiger Vorbehandlung in allen RAL-Farben oder DB-Tönen beschichtet

Glas Acryl klar

Befestigungen alle Befestigungselemente sind aus Edelstahl

Sonderausstattung Schutzklasse II  
Leistungsumschalter  
Abschirmung mit asymmetrischer Lichtverteilung  
Glas aus Polycarbonat  
werkzeuglose Wartung durch Druckverschluss im Dach  
Steckdose im Sockel siehe Seite 161

