



# Friedhelm TRAPP GmbH

Ostring 15 - 63533 Mainhausen - Zentrale: 06182/9294-5 - Fax: 06182/9294-69 - Mail: trapp@f-trapp.de

[www.f-trapp.de](http://www.f-trapp.de)

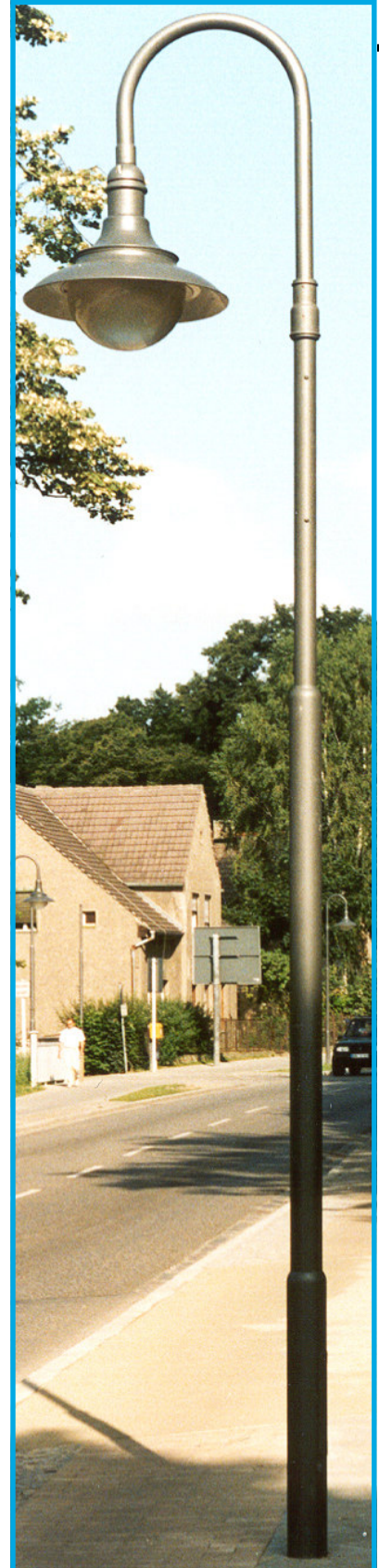
## Dekorative Leuchte TML-361



Dekorative Ansatzleuchte mit Mastausleger für die Beleuchtung des Straßenraumes, für Park- und Grünanlagen.

Die Montage dieser Leuchte kann an An- und Aufsatzausleger, aber auch an Bogenmasten erfolgen.

Die freie Farbauswahl gestattet einen umfangreichen Gestaltungsspielraum für eine Vielzahl von Anwendungsfällen.





# Friedhelm TRAPP GmbH

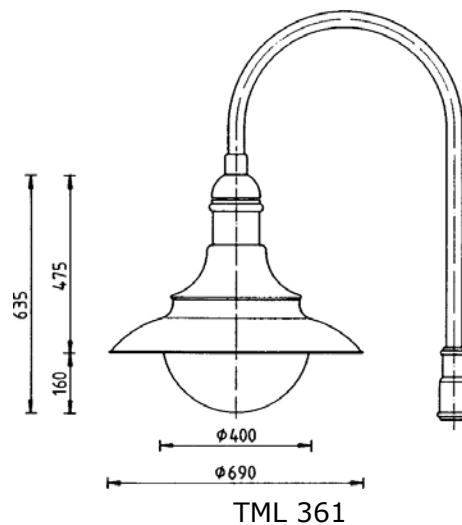
Ostring 15 - 63533 Mainhausen - Zentrale: 06182/9294-5 - Fax: 06182/9294-69 - Mail: trapp@f-trapp.de

[www.f-trapp.de](http://www.f-trapp.de)

## Dekorative Leuchte TML-361

Einsatzbereiche: Ortsfeste Beleuchtung von Wohn-, Anlieger- und Einkaufsstraßen, Park- und Grünanlagen, repräsentative Plätze, Fußgängerzonen, Promenaden, Park- und Marktplätze.

Lichtpunkthöhe: 4,0 bis 7,5 m



Zur hängenden Montage an Aufsatz- und Ansatzauslegern, sowie Bogenmasten aus Stahl.

Leuchtengehäuse: Al-Blech/Al-Guß, pulverbeschichtet bzw. lackiert RAL-Ton nach Wahl. Innenliegend symmetrischer Spiegelreflektor.

Glocke: PMMA oder PC (Aufpreis) opal oder klar, Ø 250 mm, Bajonettverschluß.

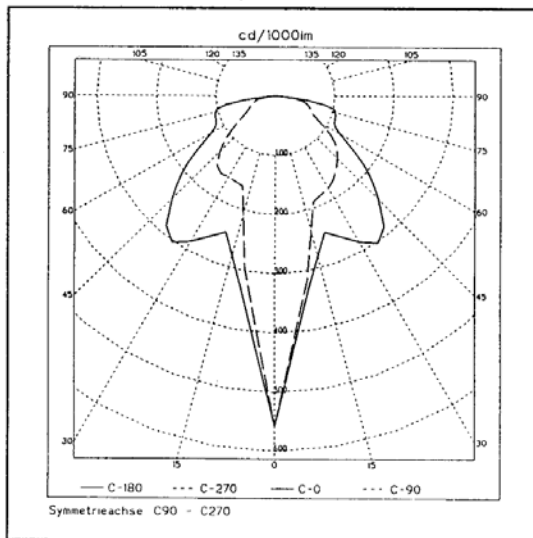
Elektr. Installation: LED  
NAH 70 W, 100 W, 150 W  
Kompaktleuchtstoffmittel  
Schutzklasse I, Schutzart IP 44

Alle Verbindungselemente aus nichtrostendem Stahl.

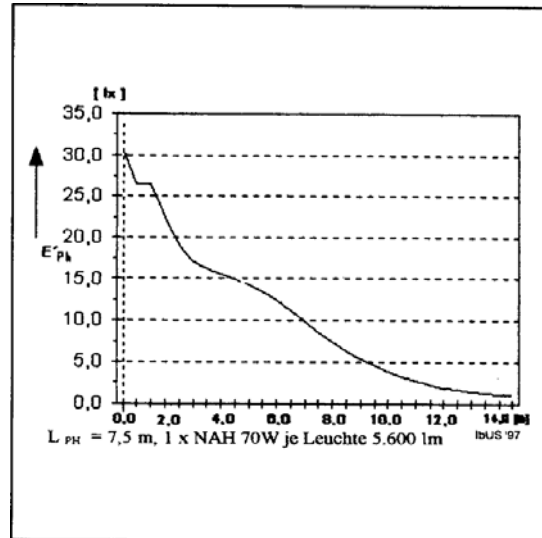


## Dekorative Leuchte TML-361

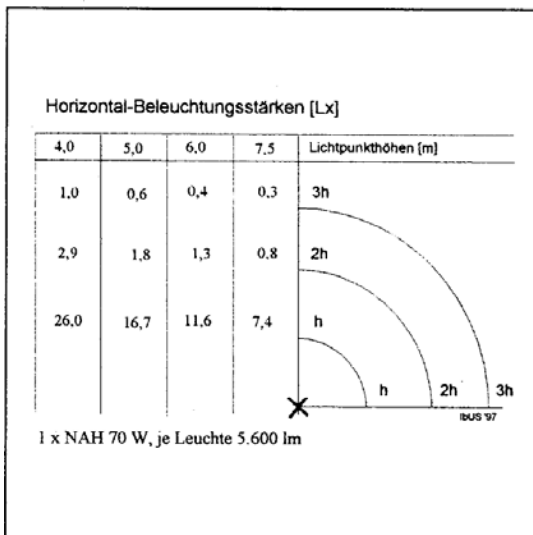
Lichtverteilungskurve (LVK)



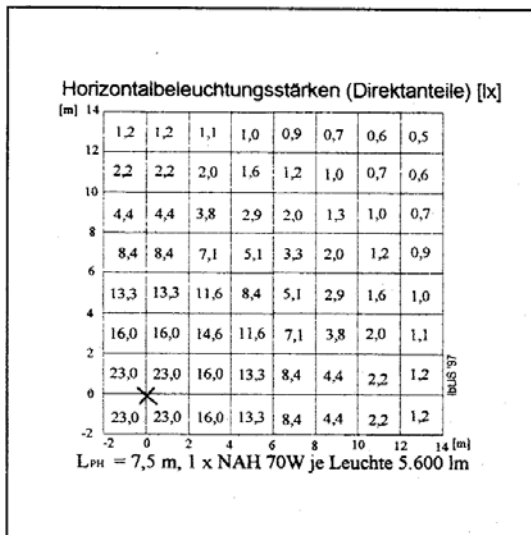
Bodenbeleuchtungskurve (C-0)



Beleuchtungsstärken



Bodenbeleuchtungsraster



Planungsfaktor:	0,8				
Korrekturwerte:	Lichtquelle	NAV 50	NAV 70	NAV 100	NAV 150
	Faktor	0,63	1,00	1,70	2,50

Für andere Lichtquellen können annähernd die Werte durch multiplizieren mit den Umwandlungsfaktoren ermittelt werden. Die Gleichförmigkeit bleibt dabei unverändert

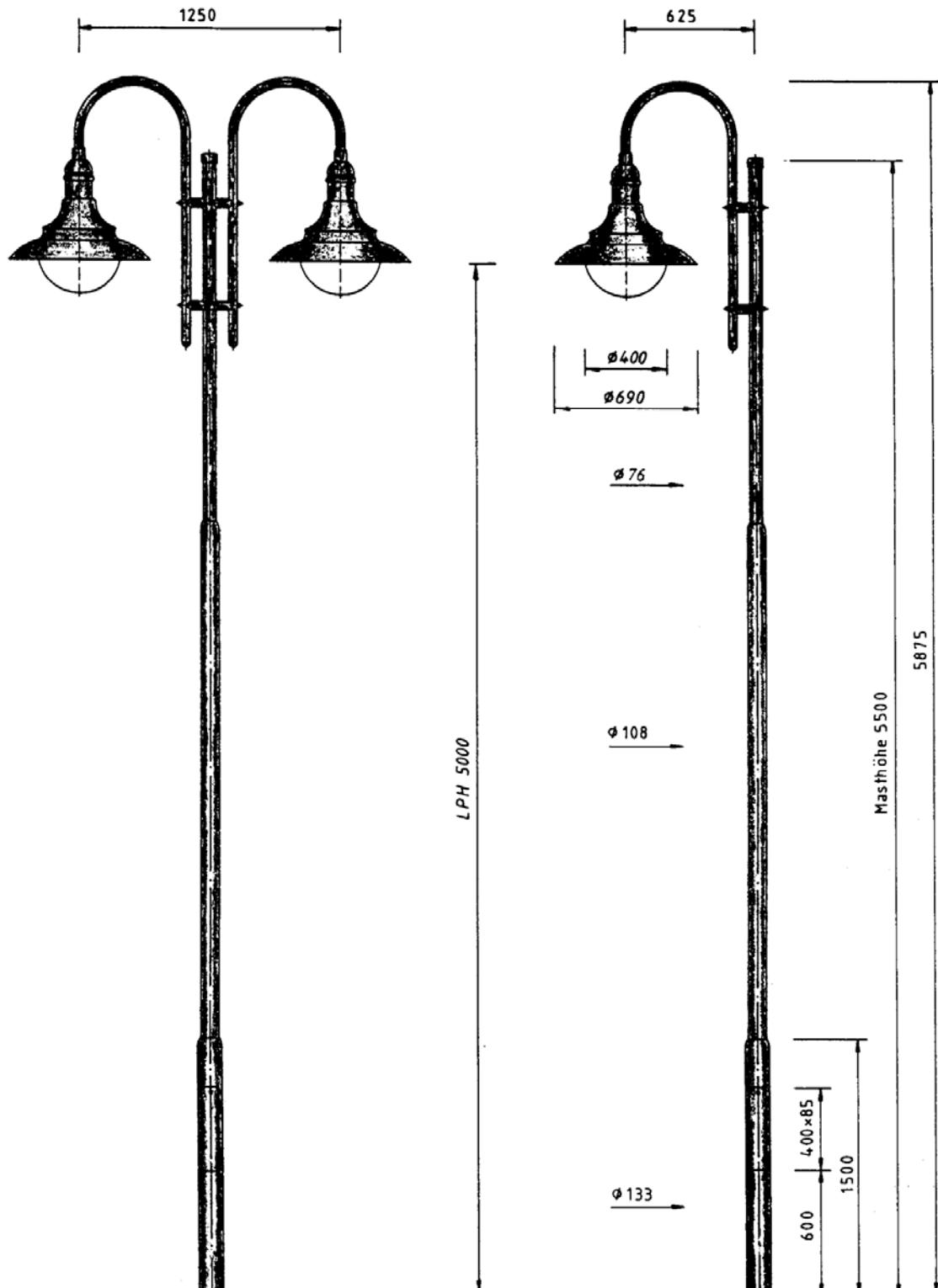


# Friedhelm TRAPP GmbH

Ostring 15 - 63533 Mainhausen - Zentrale: 06182/9294-5 - Fax: 06182/9294-69 - Mail: trapp@f-trapp.de

[www.f-trapp.de](http://www.f-trapp.de)

## Dekorative Leuchte TML-361



Leuchte: TML 361  
Mast: TZM 712.55  
Ausleger: TMA 409.2

TMA 409.1