



# Friedhelm TRAPP GmbH

Ostring 15 - 63533 Mainhausen - Zentrale: 06182/9294-5 - Fax: 06182/9294-69 - Mail: trapp@f-trapp.de

[www.f-trapp.de](http://www.f-trapp.de)

## Parkbank TPB-900 City

### Beschreibung



Material:

Seitenteile Grauguss GG25

Lattung Eiche oder andere europäische Hölzer

(Tropenholz mit FSC-Zertifizierung gegen Aufpreis)

Beschichtung:

Metallteile mit 3-fach Lackierung, Endlack RAL-Ton nach Wahl

Holzteile mit Lasur

Gesamtgewicht:

ca. 88 kg



# Friedhelm TRAPP GmbH

Ostring 15 - 63533 Mainhausen - Zentrale: 06182/9294-5 - Fax: 06182/9294-69 - Mail: trapp@f-trapp.de

[www.f-trapp.de](http://www.f-trapp.de)

## Hockerbank THB-900 City

### Beschreibung



Material:

Seitenteile Grauguss GG25

Lattung Eiche oder andere europäische Hölzer

(Tropenholz mit FSC-Zertifizierung gegen Aufpreis)

Beschichtung:

Metallteile mit 3-fach Lackierung, Endlack RAL-Ton nach Wahl

Holzteile mit Lasur

Gesamtgewicht:

ca. 73 kg



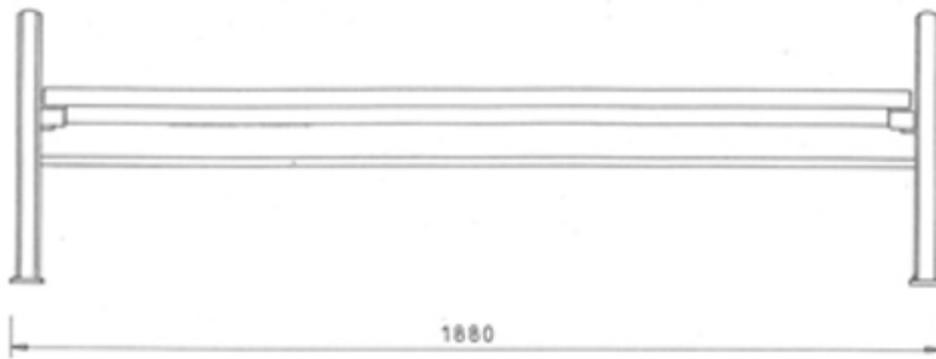
# Friedhelm TRAPP GmbH

Ostring 15 - 63533 Mainhausen - Zentrale: 06182/9294-5 - Fax: 06182/9294-69 - Mail: trapp@f-trapp.de

[www.f-trapp.de](http://www.f-trapp.de)

## Hockerbank THB-900 City

### Bemaßung





# Friedhelm TRAPP GmbH

Ostring 15 - 63533 Mainhausen - Zentrale: 06182/9294-5 - Fax: 06182/9294-69 - Mail: trapp@f-trapp.de

[www.f-trapp.de](http://www.f-trapp.de)

## Parkbank THB-900 City

### Beispiele





# Friedhelm TRAPP GmbH

Ostring 15 - 63533 Mainhausen - Zentrale: 06182/9294-5 - Fax: 06182/9294-69 - Mail: trapp@f-trapp.de

[www.f-trapp.de](http://www.f-trapp.de)

## Parkbank TPB-910 Wien

### Beschreibung



Material:

Seitenteile Grauguss GG25

Lattung Eiche oder andere europäische Hölzer

(Tropenholz mit FSC-Zertifizierung gegen Aufpreis)

Beschichtung:

Metallteile mit 3-fach Lackierung, Endlack RAL-Ton nach Wahl

Holzteile mit Lasur

Gesamtgewicht:

ca. 73 kg



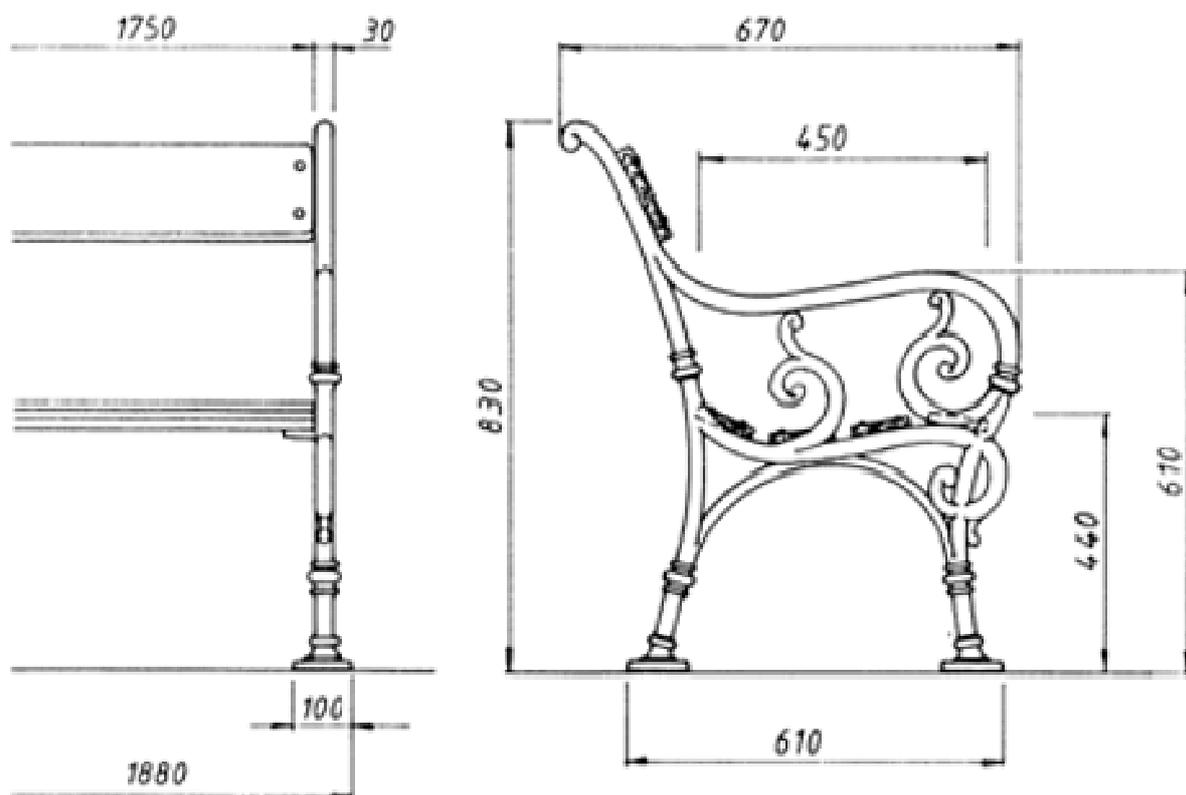
# Friedhelm TRAPP GmbH

Ostring 15 - 63533 Mainhausen - Zentrale: 06182/9294-5 - Fax: 06182/9294-69 - Mail: trapp@f-trapp.de

[www.f-trapp.de](http://www.f-trapp.de)

## Parkbank TPB-910 Wien

### Bemaßung





# Friedhelm TRAPP GmbH

Ostring 15 - 63533 Mainhausen - Zentrale: 06182/9294-5 - Fax: 06182/9294-69 - Mail: trapp@f-trapp.de

[www.f-trapp.de](http://www.f-trapp.de)

## Parkbank TPB-910 Wien

### Beispiele





# Friedhelm TRAPP GmbH

Ostring 15 - 63533 Mainhausen - Zentrale: 06182/9294-5 - Fax: 06182/9294-69 - Mail: trapp@f-trapp.de

[www.f-trapp.de](http://www.f-trapp.de)

## Parkbank TPB-920 Marienberg

### Beschreibung



Material:

Seitenteile Grauguss GG25

Lattung Eiche oder andere europäische Hölzer

(Tropenholz mit FSC-Zertifizierung gegen Aufpreis)

Beschichtung:

Metallteile mit 3-fach Lackierung, Endlack RAL-Ton nach Wahl

Holzteile mit Lasur

Gesamtgewicht:

ca. 69 kg



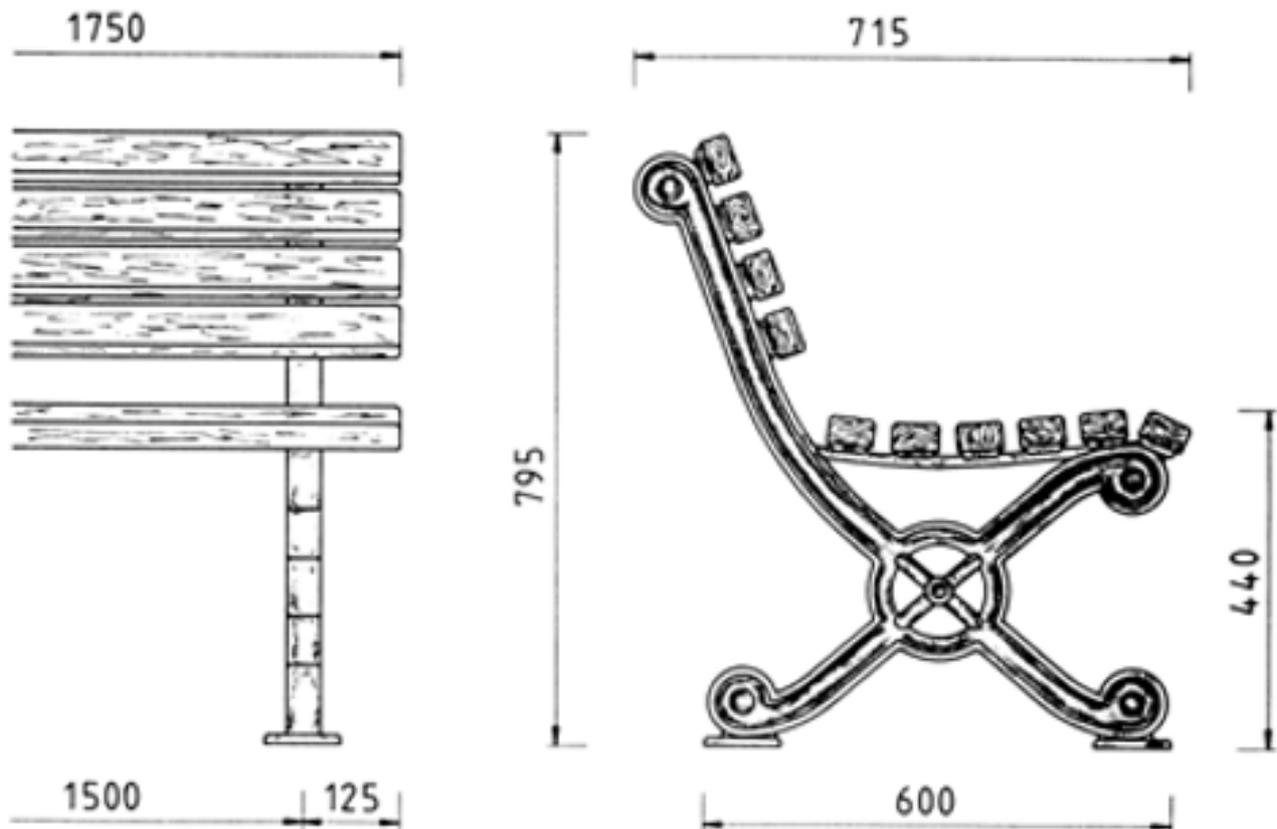
# Friedhelm TRAPP GmbH

Ostring 15 - 63533 Mainhausen - Zentrale: 06182/9294-5 - Fax: 06182/9294-69 - Mail: trapp@f-trapp.de

[www.f-trapp.de](http://www.f-trapp.de)

## Parkbank TPB-920 Marienberg

### Bemaßung





# Friedhelm TRAPP GmbH

Ostring 15 - 63533 Mainhausen - Zentrale: 06182/9294-5 - Fax: 06182/9294-69 - Mail: trapp@f-trapp.de

[www.f-trapp.de](http://www.f-trapp.de)

## Parkbank TPB-920 Marienberg

### Beispiele





# Friedhelm TRAPP GmbH

Ostring 15 - 63533 Mainhausen - Zentrale: 06182/9294-5 - Fax: 06182/9294-69 - Mail: trapp@f-trapp.de

[www.f-trapp.de](http://www.f-trapp.de)

## Parkbank TPB-923/924 Marienberg

### Beschreibung



Material:

Seitenteile Grauguss GG25

Lattung Eiche oder andere europäische Hölzer

(Tropenholz mit FSC-Zertifizierung gegen Aufpreis)

Beschichtung:

Metallteile mit 3-fach Lackierung, Endlack RAL-Ton nach Wahl

Holzteile mit Lasur

Gesamtgewicht:

ca. 71/66 kg



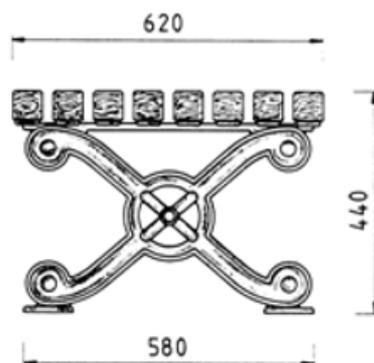
# Friedhelm TRAPP GmbH

Ostring 15 - 63533 Mainhausen - Zentrale: 06182/9294-5 - Fax: 06182/9294-69 - Mail: trapp@f-trapp.de

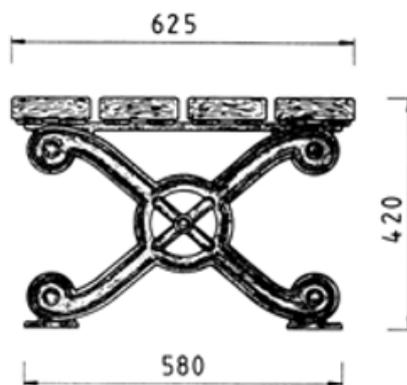
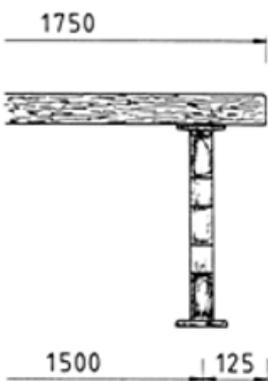
[www.f-trapp.de](http://www.f-trapp.de)

## Parkbank TPB-923/924 Marienberg

### Bemaßung



TPB-923 Marienberg



TPB-924 Marienberg



# Friedhelm TRAPP GmbH

Ostring 15 - 63533 Mainhausen - Zentrale: 06182/9294-5 - Fax: 06182/9294-69 - Mail: trapp@f-trapp.de

[www.f-trapp.de](http://www.f-trapp.de)

## Parkbank TPB-923/924 Marienberg

### Beispiele





# Friedhelm TRAPP GmbH

Ostring 15 - 63533 Mainhausen - Zentrale: 06182/9294-5 - Fax: 06182/9294-69 - Mail: trapp@f-trapp.de

[www.f-trapp.de](http://www.f-trapp.de)

## Parktisch TPT-921 Marienberg

### Beschreibung



Material:

Seitenteile Grauguss GG25

Lattung Eiche oder andere europäische Hölzer

(Tropenholz mit FSC-Zertifizierung gegen Aufpreis)

Beschichtung:

Metallteile mit 3-fach Lackierung, Endlack RAL-Ton nach Wahl

Holzteile mit Lasur

Gesamtgewicht:

ca. 78 kg



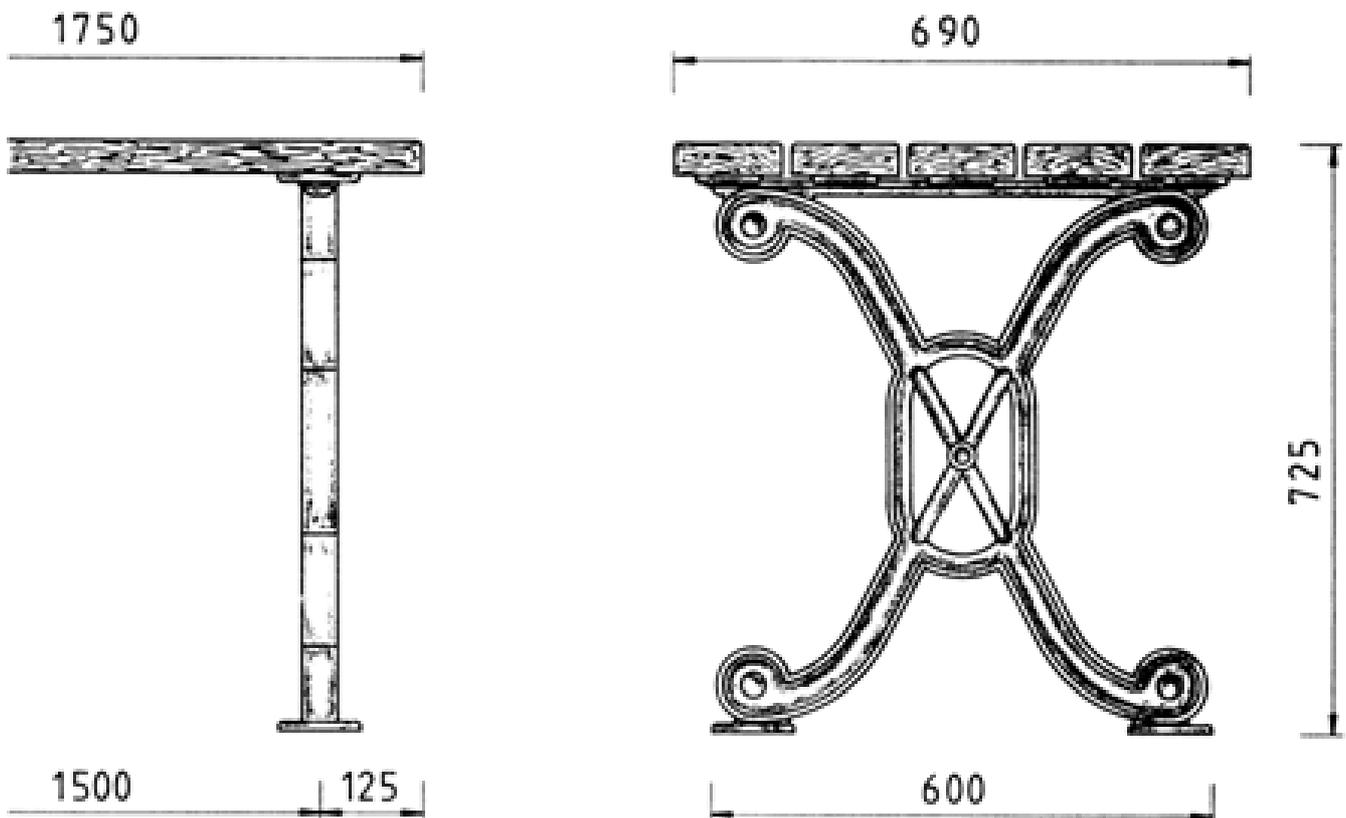
# Friedhelm TRAPP GmbH

Ostring 15 - 63533 Mainhausen - Zentrale: 06182/9294-5 - Fax: 06182/9294-69 - Mail: trapp@f-trapp.de

[www.f-trapp.de](http://www.f-trapp.de)

## Parktisch TPT-921 Marienberg

### Bemaßung





# Friedhelm TRAPP GmbH

Ostring 15 - 63533 Mainhausen - Zentrale: 06182/9294-5 - Fax: 06182/9294-69 - Mail: trapp@f-trapp.de

[www.f-trapp.de](http://www.f-trapp.de)

## Parktisch TPT-921 Marienberg

### Beispiele





# Friedhelm TRAPP GmbH

Ostring 15 - 63533 Mainhausen - Zentrale: 06182/9294-5 - Fax: 06182/9294-69 - Mail: trapp@f-trapp.de

[www.f-trapp.de](http://www.f-trapp.de)

## Rundbank TPB-926 Marienberg

### Beschreibung



#### Material:

Seitenteile Grauguss GG25

Lattung Eiche oder andere europäische Hölzer

(Tropenholz mit FSC-Zertifizierung gegen Aufpreis)

#### Beschichtung:

Metallteile mit 3-fach Lackierung, Endlack RAL-Ton nach Wahl

Holzteile mit Lasur

#### Gesamtgewicht:

ca. 175 kg



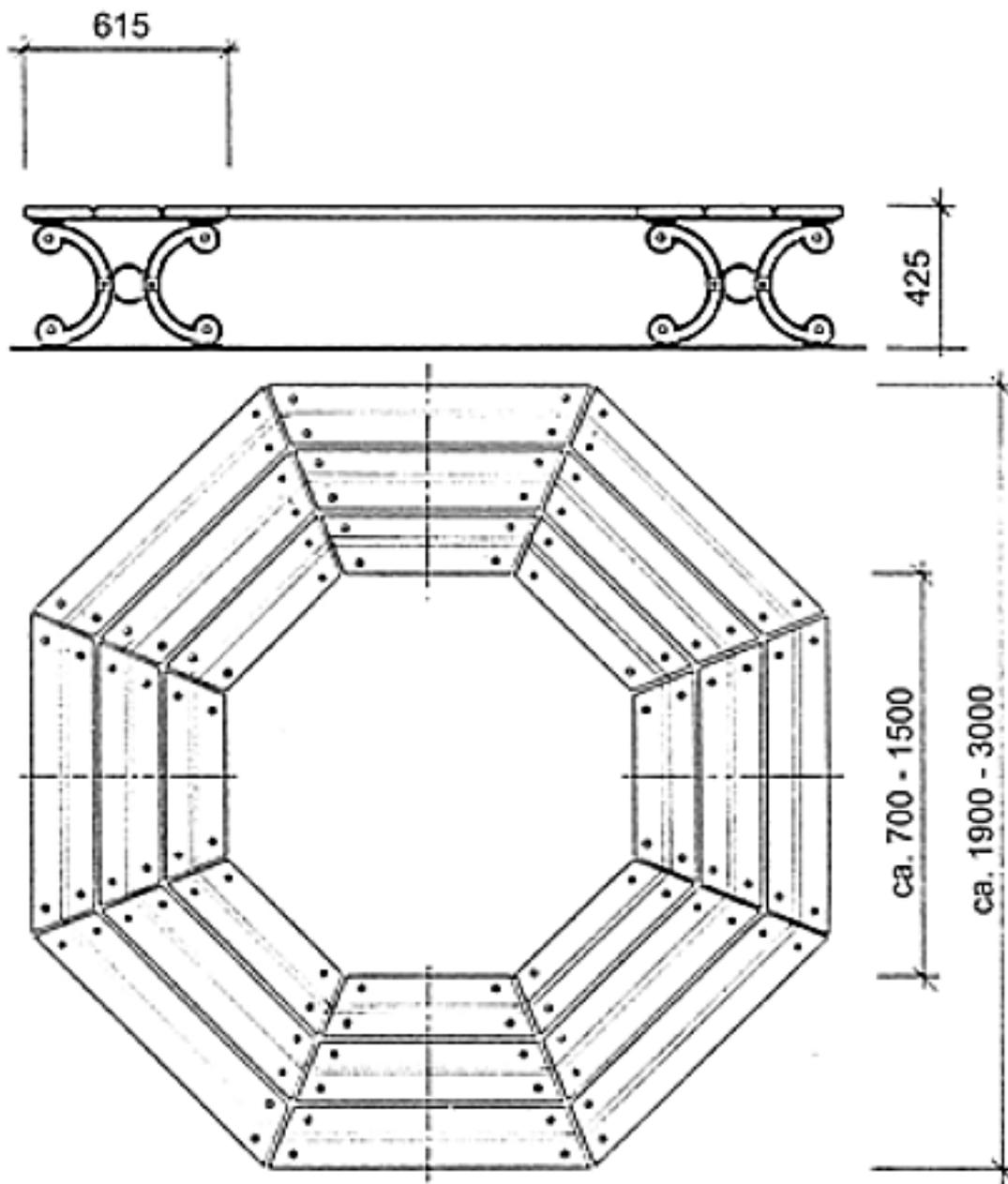
# Friedhelm TRAPP GmbH

Ostring 15 - 63533 Mainhausen - Zentrale: 06182/9294-5 - Fax: 06182/9294-69 - Mail: trapp@f-trapp.de

[www.f-trapp.de](http://www.f-trapp.de)

## Rundbank TPB-926 Marienberg

### Bemaßung





# Friedhelm TRAPP GmbH

Ostring 15 - 63533 Mainhausen - Zentrale: 06182/9294-5 - Fax: 06182/9294-69 - Mail: trapp@f-trapp.de

[www.f-trapp.de](http://www.f-trapp.de)

## Rundbank TPB-926 Marienberg

### Beispiele





# Friedhelm TRAPP GmbH

Ostring 15 - 63533 Mainhausen - Zentrale: 06182/9294-5 - Fax: 06182/9294-69 - Mail: trapp@f-trapp.de

[www.f-trapp.de](http://www.f-trapp.de)

## Parkbank TPB-930 Würzburg

### Beschreibung



Material:

Seitenteile Grauguss GG25

Lattung Eiche oder andere europäische Hölzer

(Tropenholz mit FSC-Zertifizierung gegen Aufpreis)

Beschichtung:

Metallteile mit 3-fach Lackierung, Endlack RAL-Ton nach Wahl

Holzteile mit Lasur

Gesamtgewicht:

ca. 84 kg



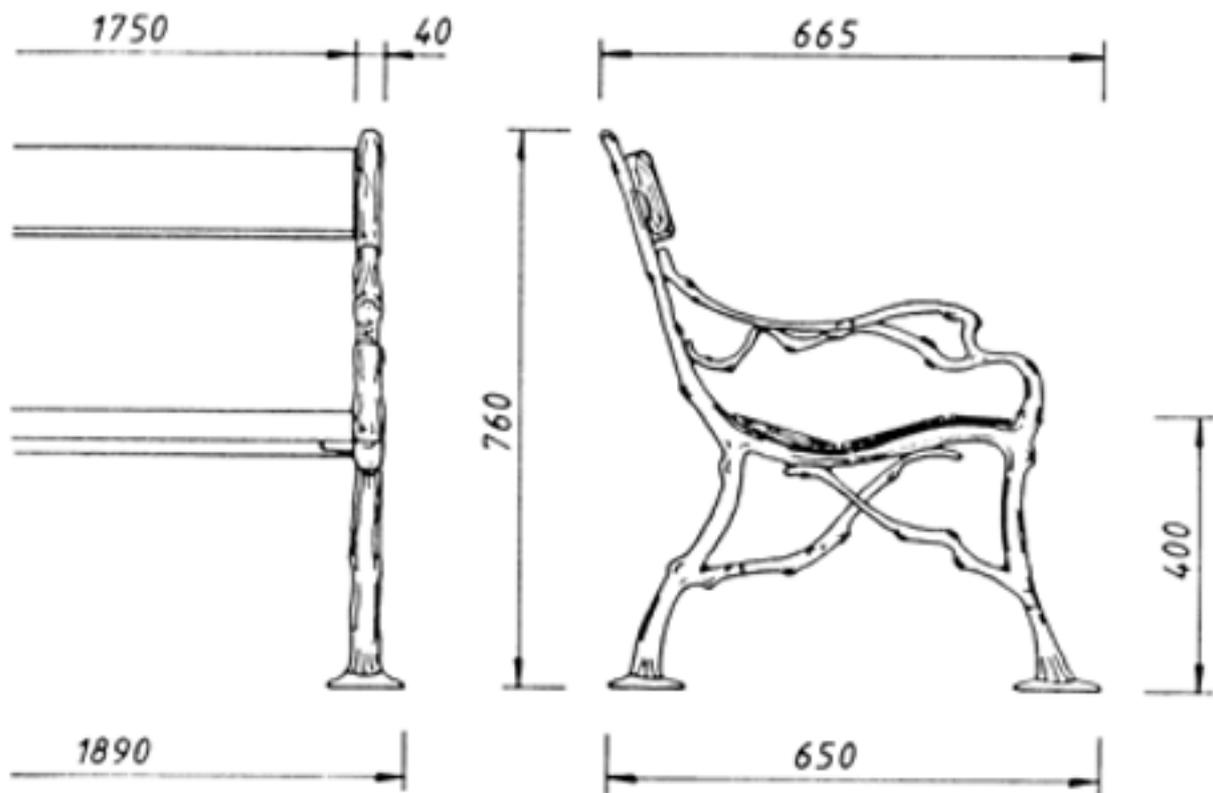
# Friedhelm TRAPP GmbH

Ostring 15 - 63533 Mainhausen - Zentrale: 06182/9294-5 - Fax: 06182/9294-69 - Mail: trapp@f-trapp.de

[www.f-trapp.de](http://www.f-trapp.de)

## Parkbank TPB-930 Würzburg

### Bemaßung





# Friedhelm TRAPP GmbH

Ostring 15 - 63533 Mainhausen - Zentrale: 06182/9294-5 - Fax: 06182/9294-69 - Mail: trapp@f-trapp.de

[www.f-trapp.de](http://www.f-trapp.de)

## Parkbank TPB-930 Würzburg

### Beispiele





# Friedhelm TRAPP GmbH

Ostring 15 - 63533 Mainhausen - Zentrale: 06182/9294-5 - Fax: 06182/9294-69 - Mail: trapp@f-trapp.de

[www.f-trapp.de](http://www.f-trapp.de)

## Parkbank TPB-940 Baden-Baden

### Beschreibung



Material:

Seitenteile Grauguss GG25

Lattung Eiche oder andere europäische Hölzer

(Tropenholz mit FSC-Zertifizierung gegen Aufpreis)

Beschichtung:

Metallteile mit 3-fach Lackierung, Endlack RAL-Ton nach Wahl

Holzteile mit Lasur

Gesamtgewicht:

ca. 53 kg



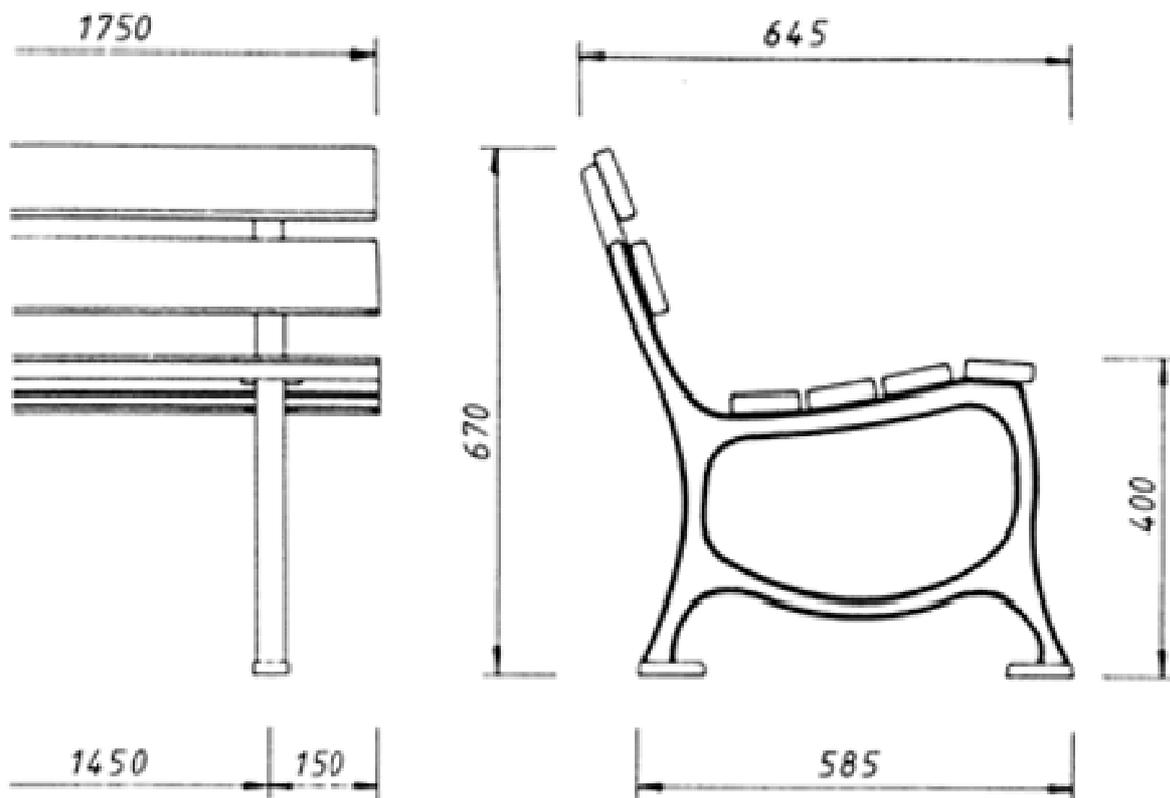
# Friedhelm TRAPP GmbH

Ostring 15 - 63533 Mainhausen - Zentrale: 06182/9294-5 - Fax: 06182/9294-69 - Mail: trapp@f-trapp.de

[www.f-trapp.de](http://www.f-trapp.de)

## Parkbank TPB-940 Baden-Baden

### Bemaßung





# Friedhelm TRAPP GmbH

Ostring 15 - 63533 Mainhausen - Zentrale: 06182/9294-5 - Fax: 06182/9294-69 - Mail: trapp@f-trapp.de

[www.f-trapp.de](http://www.f-trapp.de)

## Parkbank TPB-940 Baden-Baden

### Beispiele





# Friedhelm TRAPP GmbH

Ostring 15 - 63533 Mainhausen - Zentrale: 06182/9294-5 - Fax: 06182/9294-69 - Mail: trapp@f-trapp.de

[www.f-trapp.de](http://www.f-trapp.de)

## Parkbank TPB-950 Holzhausen

### Beschreibung



Material:

Seitenteile Grauguss GG25

Lattung Eiche oder andere europäische Hölzer

(Tropenholz mit FSC-Zertifizierung gegen Aufpreis)

Beschichtung:

Metallteile mit 3-fach Lackierung, Endlack RAL-Ton nach Wahl

Holzteile mit Lasur

Gesamtgewicht:

ca. 100 kg



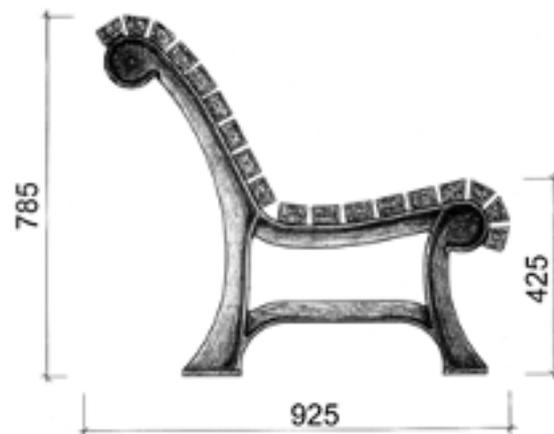
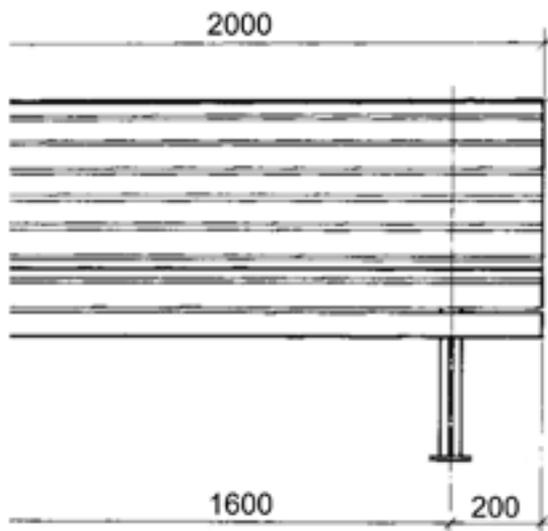
# Friedhelm TRAPP GmbH

Ostring 15 - 63533 Mainhausen - Zentrale: 06182/9294-5 - Fax: 06182/9294-69 - Mail: trapp@f-trapp.de

[www.f-trapp.de](http://www.f-trapp.de)

## Parkbank TPB-950 Holzhausen

### Bemaßung





# Friedhelm TRAPP GmbH

Ostring 15 - 63533 Mainhausen - Zentrale: 06182/9294-5 - Fax: 06182/9294-69 - Mail: trapp@f-trapp.de

[www.f-trapp.de](http://www.f-trapp.de)

## Parkbank TPB-950 Holzhausen

### Beispiele





# Friedhelm TRAPP GmbH

Ostring 15 - 63533 Mainhausen - Zentrale: 06182/9294-5 - Fax: 06182/9294-69 - Mail: trapp@f-trapp.de

[www.f-trapp.de](http://www.f-trapp.de)

## Parkbank TPB-960 Bad Saarow

### Beschreibung



Material:

Seitenteile Grauguss GG25

Lattung Eiche oder andere europäische Hölzer

(Tropenholz mit FSC-Zertifizierung gegen Aufpreis)

Beschichtung:

Metallteile mit 3-fach Lackierung, Endlack RAL-Ton nach Wahl

Holzteile mit Lasur

Gesamtgewicht:

ca. 100 kg



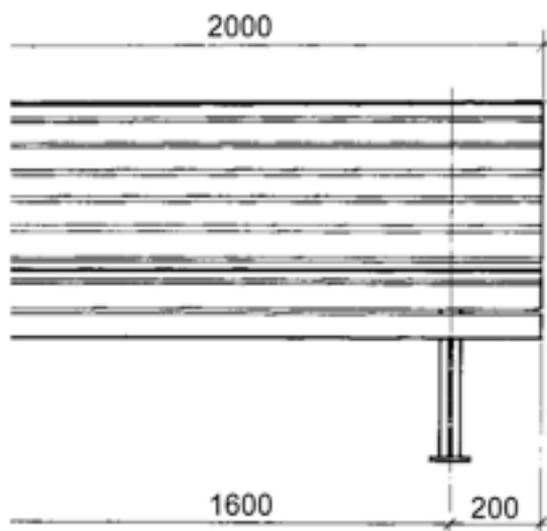
# Friedhelm TRAPP GmbH

Ostring 15 - 63533 Mainhausen - Zentrale: 06182/9294-5 - Fax: 06182/9294-69 - Mail: trapp@f-trapp.de

[www.f-trapp.de](http://www.f-trapp.de)

## Parkbank TPB-960 Bad Saarow

### Bemaßung





# Friedhelm TRAPP GmbH

Ostring 15 - 63533 Mainhausen - Zentrale: 06182/9294-5 - Fax: 06182/9294-69 - Mail: trapp@f-trapp.de

[www.f-trapp.de](http://www.f-trapp.de)

## Parkbank TPB-960 Bad Saarow

### Beispiele





# Friedhelm TRAPP GmbH

Ostring 15 - 63533 Mainhausen - Zentrale: 06182/9294-5 - Fax: 06182/9294-69 - Mail: trapp@f-trapp.de

[www.f-trapp.de](http://www.f-trapp.de)

## Parkbank TPB-965 Potsdam

### Beschreibung



Material:

Seitenteile Grauguss GG25

Lattung Eiche oder andere europäische Hölzer

(Tropenholz mit FSC-Zertifizierung gegen Aufpreis)

Beschichtung:

Metallteile mit 3-fach Lackierung, Endlack RAL-Ton nach Wahl

Holzteile mit Lasur

Gesamtgewicht:

ca. 100 kg



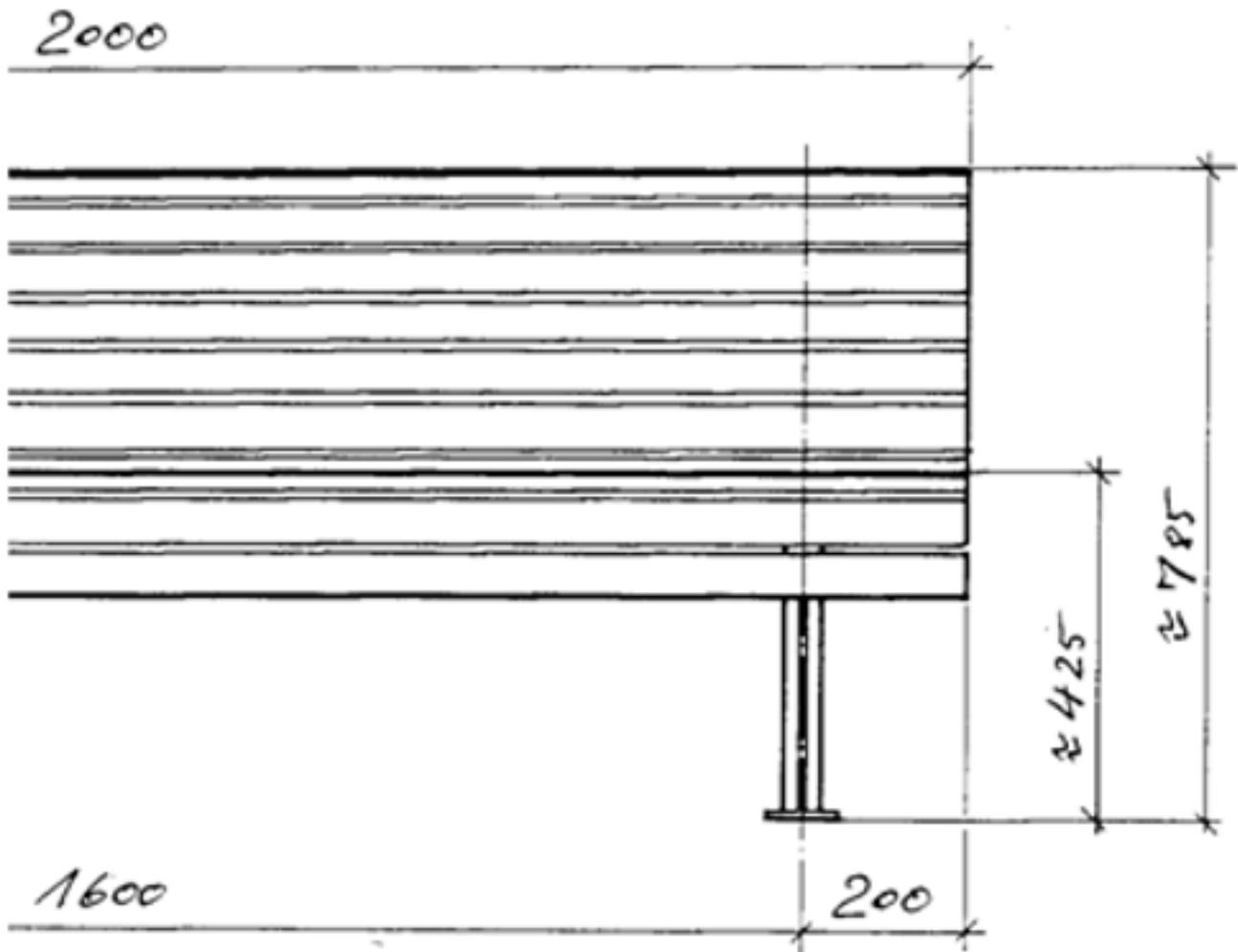
# Friedhelm TRAPP GmbH

Ostring 15 - 63533 Mainhausen - Zentrale: 06182/9294-5 - Fax: 06182/9294-69 - Mail: trapp@f-trapp.de

[www.f-trapp.de](http://www.f-trapp.de)

## Parkbank TPB-965 Potsdam

### Bemaßung





# Friedhelm TRAPP GmbH

Ostring 15 - 63533 Mainhausen - Zentrale: 06182/9294-5 - Fax: 06182/9294-69 - Mail: trapp@f-trapp.de

[www.f-trapp.de](http://www.f-trapp.de)

## Parkbank TPB-965 Potsdam

### Beispiele





# Friedhelm TRAPP GmbH

Ostring 15 - 63533 Mainhausen - Zentrale: 06182/9294-5 - Fax: 06182/9294-69 - Mail: trapp@f-trapp.de

[www.f-trapp.de](http://www.f-trapp.de)

## Parkbank TPB-990 Gross-Gerau

### Beschreibung



**Material:**

Seitenteile Grauguss GG25

Lattierung Eiche oder andere europäische Hölzer

(Tropenholz mit FSC-Zertifizierung gegen Aufpreis)

**Beschichtung:**

Metallteile mit 3-fach Lackierung, Endlack RAL-Ton nach Wahl

Holzteile mit Lasur



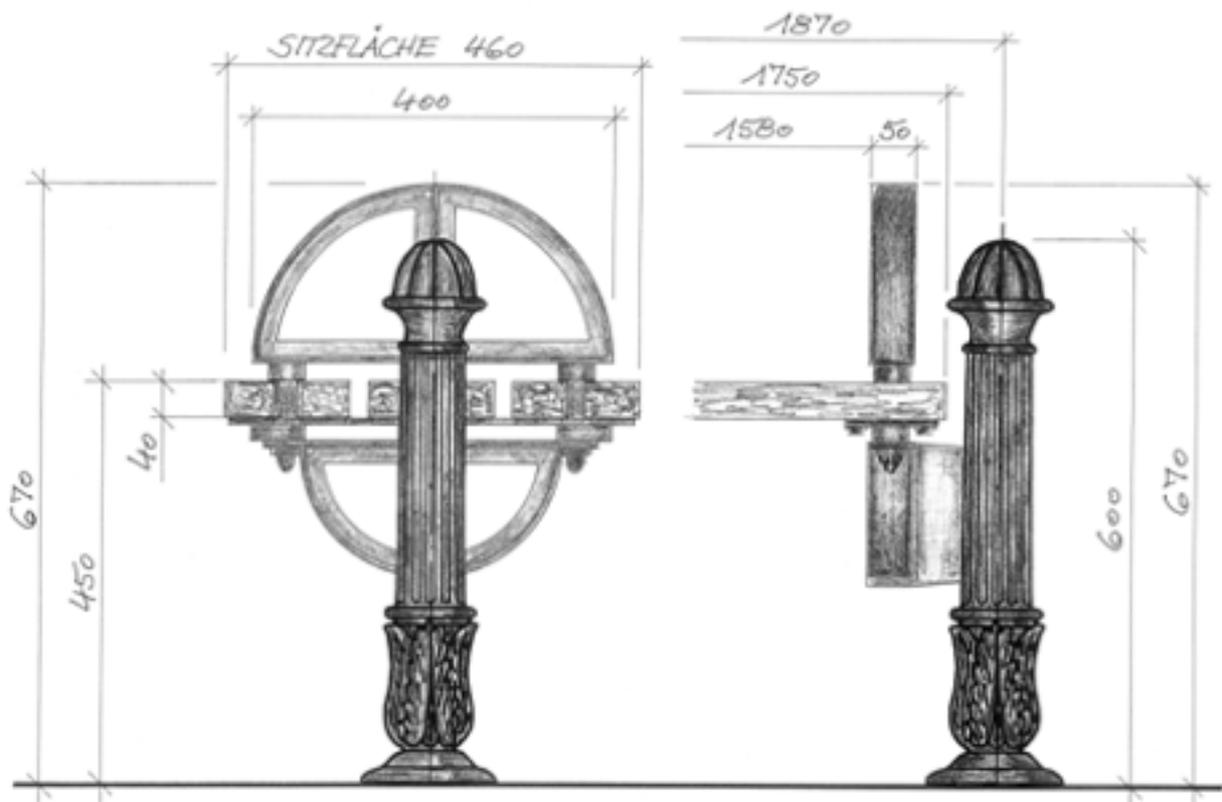
# Friedhelm TRAPP GmbH

Ostring 15 - 63533 Mainhausen - Zentrale: 06182/9294-5 - Fax: 06182/9294-69 - Mail: trapp@f-trapp.de

[www.f-trapp.de](http://www.f-trapp.de)

## Parkbank TPB-990 Gross-Gerau

### Bemaßung





# Friedhelm TRAPP GmbH

Ostring 15 - 63533 Mainhausen - Zentrale: 06182/9294-5 - Fax: 06182/9294-69 - Mail: trapp@f-trapp.de

[www.f-trapp.de](http://www.f-trapp.de)

## Parkbank TPB-990 Gross-Gerau

### Beispiele





# Friedhelm TRAPP GmbH

Ostring 15 - 63533 Mainhausen - Zentrale: 06182/9294-5 - Fax: 06182/9294-69 - Mail: trapp@f-trapp.de

[www.f-trapp.de](http://www.f-trapp.de)

## Parkbank TPB-991 Gross-Gerau

### Beschreibung



#### Material:

Seitenteile Grauguss GG25

Lattung Eiche oder andere europäische Hölzer

(Tropenholz mit FSC-Zertifizierung gegen Aufpreis)

#### Beschichtung:

Metallteile mit 3-fach Lackierung, Endlack RAL-Ton nach Wahl

Holzteile mit Lasur



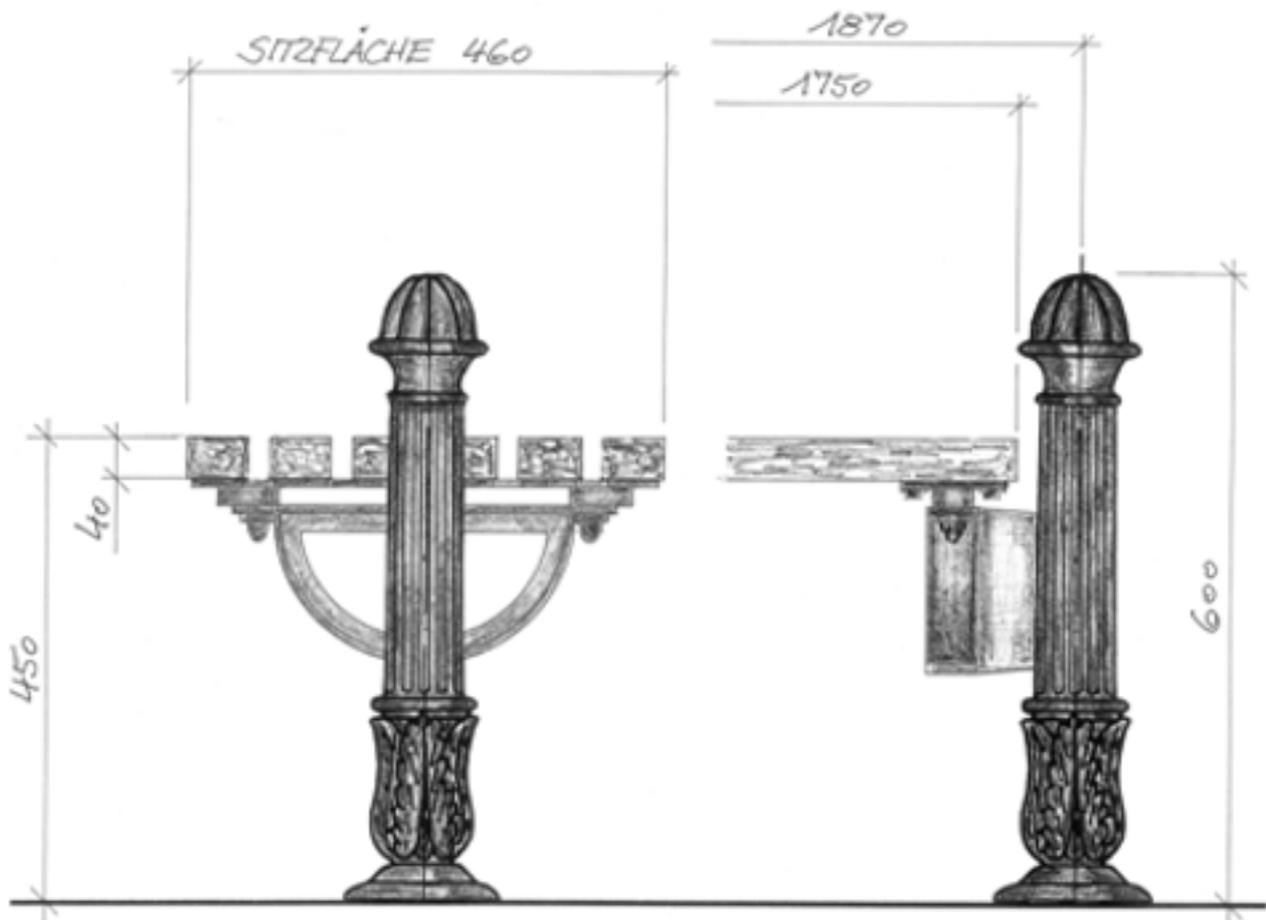
# Friedhelm TRAPP GmbH

Ostring 15 - 63533 Mainhausen - Zentrale: 06182/9294-5 - Fax: 06182/9294-69 - Mail: trapp@f-trapp.de

[www.f-trapp.de](http://www.f-trapp.de)

## Parkbank TPB-991 Gross-Gerau

### Bemaßung





# Friedhelm TRAPP GmbH

Ostring 15 - 63533 Mainhausen - Zentrale: 06182/9294-5 - Fax: 06182/9294-69 - Mail: trapp@f-trapp.de

[www.f-trapp.de](http://www.f-trapp.de)

## Parkbank TPB-991 Gross-Gerau

### Beispiele





[www.f-trapp.de](http://www.f-trapp.de)

## Historische Leuchte viereckig

Sie haben Fragen?

Wenden Sie sich vertrauensvoll an:

[kontakt@f-trapp.de](mailto:kontakt@f-trapp.de)

**Friedhelm TRAPP**<sub>GmbH</sub>

Ostring 15  
63533 Mainhausen

Zentrale: 06182/9294-5  
Fax: 06182/9294-69  
Mail: [trapp@f-trapp.de](mailto:trapp@f-trapp.de)